

ПЫЛЕСОСЫ ПРОМЫШЛЕННЫЕ ЗИЛ 900М, ЗИЛ 1200М

(аналог ПА 212, ПА 218А)



ОБЩИЕ СВЕДЕНИЯ

Пылесосы промышленные предназначены для отсоса и очистки воздуха от примесей (пыли, мелкой и крупной металлической стружки и опилок и т.д.), образующихся при обработке металлических изделий на заточных, шлифовальных и металлорежущих станках.

Пылесосы состоят из двух ступеней очистки: инерционный осадитель крупных частиц и тканевый фильтр с системой отряхивания, накопительный бункер, вентилятор и шумоглушитель (по требованию заказчика и только для ЗИЛ 900М).

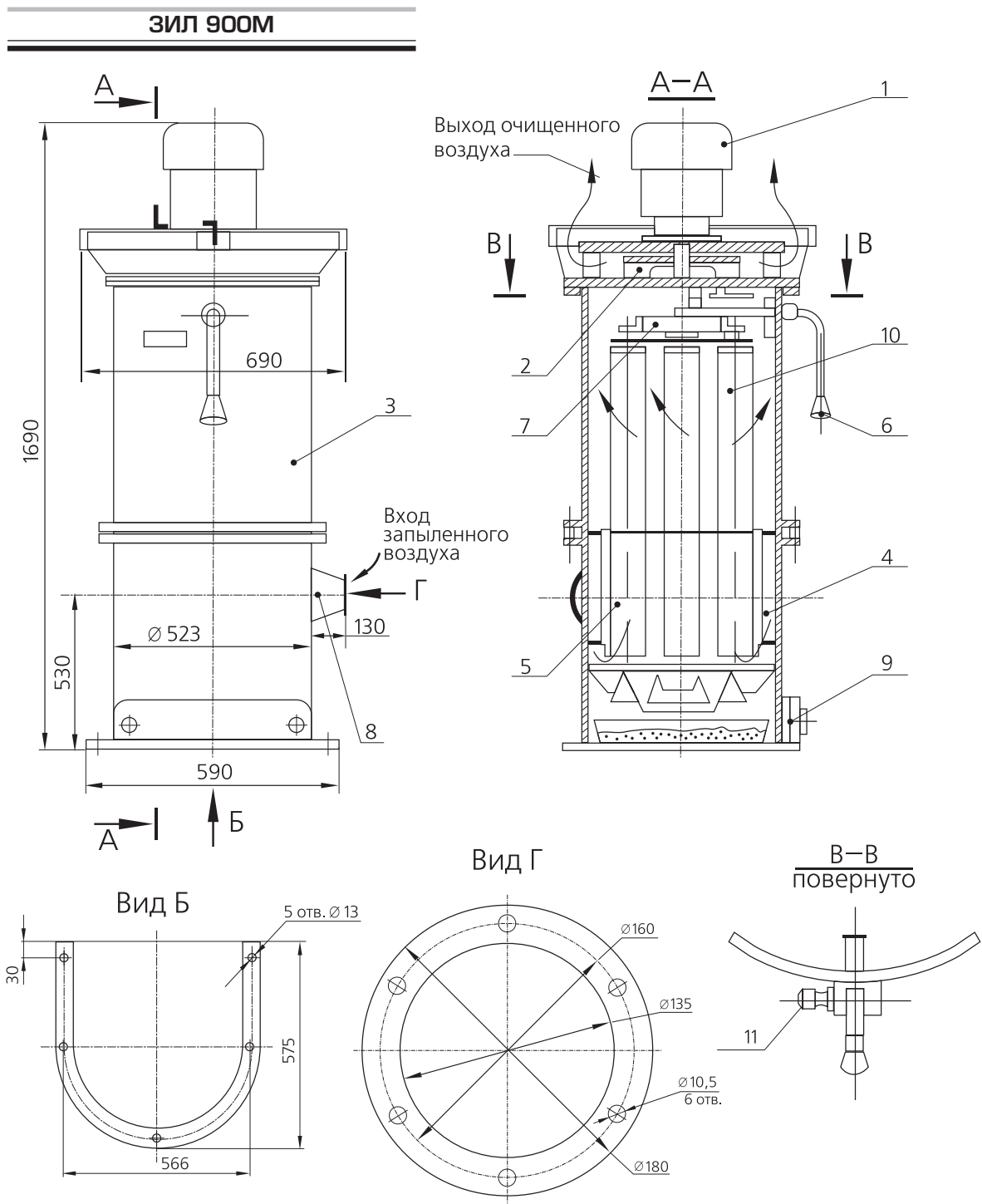
УСЛОВИЯ ЭКСПЛУАТАЦИИ

Вид климатического исполнения УХЛ категории 4 по ГОСТ15150.

Группа эксплуатации в части воздействия механических факторов окружающей среды М21 по ГОСТ 17516.1.

ТЕХНИЧЕСКИЕ ХАРАКТЕРИСТИКИ

Тип пылесоса	ЗИЛ 900М	ЗИЛ1200М
Производительность по чистому воздуху, м ³ /час	720	1200
Допускаемая запылённость очищаемого воздуха, мг/м ³	350	350
Эффективность пылеулавливания, %	99	99
Очищаемая среда	неагрессивная, невзрывоопасная	
Поверхность фильтрования, м ²	2,8	2,8
Тип электродвигателя	АИР80А2	АИР80В2
Мощность электродвигателя, кВт	1,5	2,2
Частота вращения, об/мин	2835	2820
Род тока	~ 380 В	~ 380 В
Габариты, мм:		
ширина	780	710
высота	1690	2100
длина	720	680
Масса (с глушителем шума), кг	108 (126)	105



1. Электродвигатель
2. Вентилятор
3. Корпус
4. Фильтр грубой очистки
5. Фильтр тонкой очистки
6. Рукоятка встряхивающего механизма
7. Встряхивающий механизм
8. Присоединительный патрубок
9. Бункер с совком
10. Рукав
11. Защелка