

КЛАПАНЫ ВОЗДУШНЫЕ УТЕПЛЕННЫЕ КВУ

с ручным управлением,
с исполнительным механизмом «Belimo»



ОБЩИЕ СВЕДЕНИЯ

Клапаны воздушные утепленные предназначены для работы в качестве воздухозаборных клапанов в вентиляционных системах. Клапан состоит из оцинкованного корпуса, внутри которого на подшипниках установлены поворотные лопатки, ТЭНов (мощностью по 0,4 Квт) и привода (ручного или электрического). Каждая лопатка имеет коробчатое сечение. Клапаны могут использоваться для режимов «открыто-закрыто» или плавного регулирования количества воздуха. В качестве исполнительного механизма может использоваться ручной привод или привод фирмы «Belimo».

УСЛОВИЯ ЭКСПЛУАТАЦИИ

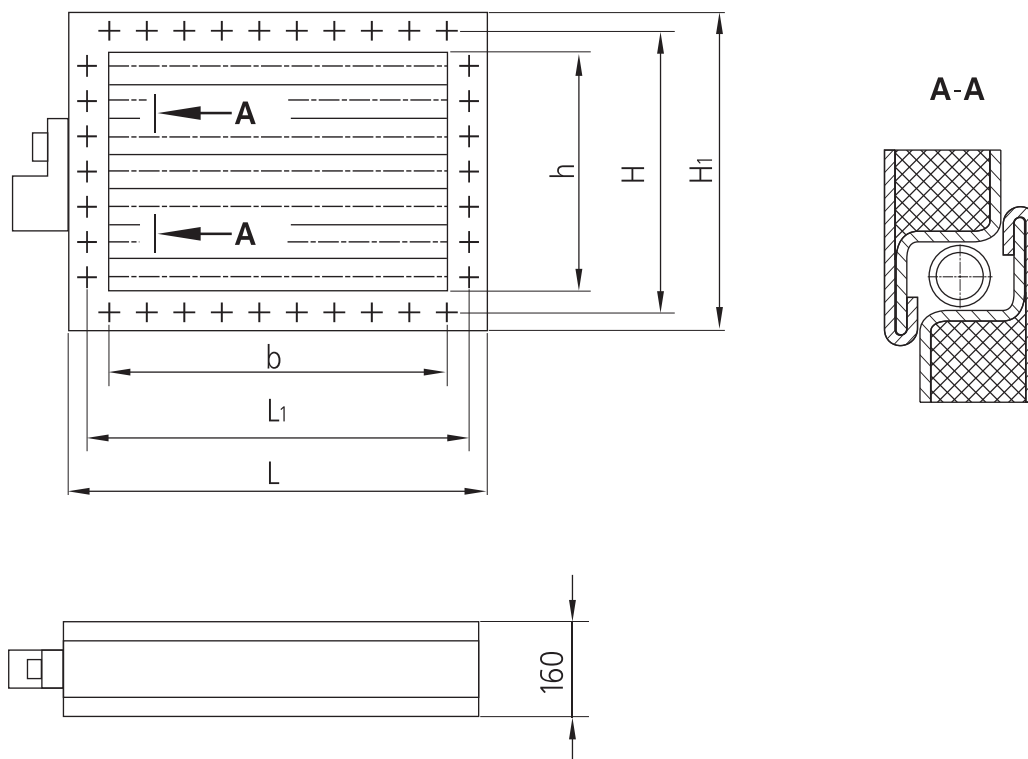
Клапаны предназначены для использования в системах вентиляции и кондиционирования воздуха, с разностью давления до 1500 Па и могут применяться для регулирования количества воздуха и газовых смесей, агрессивность которых по отношению к углеродистой стали не выше агрессивности воздуха, с температурой до 80°C, не содержащих пыли других твердых примесей в количестве более 100 г/м³, а также липких веществ и волокнистых материалов.

Клапаны предназначены для эксплуатации в условиях умеренного климата (У) категории размещения 1 по ГОСТ 15150.

ТЕХНИЧЕСКИЕ ХАРАКТЕРИСТИКИ

ТИП КЛАПАНА	Площадь фронтального сечения, м ²	Количество лопаток, шт	ЭЛЕКТРОНАГРЕВАТЕЛИ (ТЭНы)	
			Количество, шт	Мощность, кВт
КВУ 600x800	0,48	3	4	0,8
КВУ 600x1000	0,65	3	4	1,6
КВУ 600x1400	0,84	3	4	0,8
КВУ 800x1000	0,78	4	5	2
КВУ 1200x1000	1,15	6	7	2,8
КВУ 1200x1400	1,61	6	7	3,92

ГАБАРИТНЫЕ И ПРИСОЕДИНИТЕЛЬНЫЕ РАЗМЕРЫ

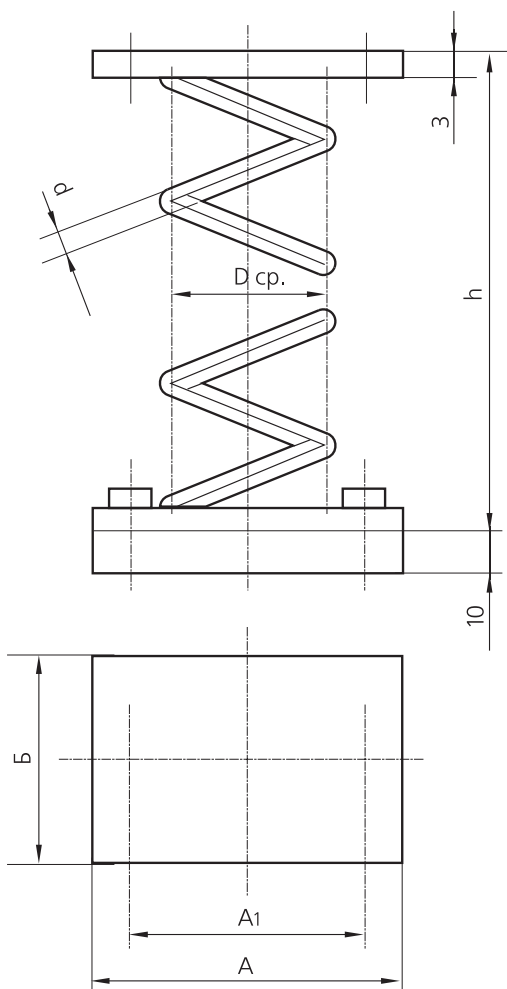


ТИП КЛАПАНА	Размеры, мм						Тип привода	
	L	L ₁	b	H	H ₁	h	Вelimo В*	Ручной В*
КВУ 600x800	980	850	800	650	680	600	708	720
КВУ 600x1000	1180	1050	1000	650	690	600	1188	1120
КВУ 600x1400	1580	1450	1400	650	680	600	1600	—
КВУ 800x1000	1180	1450	1000	784	824	784	1208	—
КВУ 1200x1000	1180	1050	1000	1192	1232	1152	1380	—
КВУ 1200x1400	1580	1450	1400	1192	1232	1152	1608	—

* В – габаритный размер клапана по стороне L с учетом привода

ВИБРОИЗОЛЯТОРЫ ДО

ГАБАРИТНЫЕ И ПРИСОЕДИНИТЕЛЬНЫЕ РАЗМЕРЫ



ТЕХНИЧЕСКИЕ ХАРАКТЕРИСТИКИ

Обозначение	Нагрузка Р, Н		Вертикальная жесткость Н/см	Высота в свободном состоянии	Осадка пружины под нагрузкой, мм		Число рабочих витков	Размеры, мм					Масса, кг
	Рабочая (Р _{раб})	Предельная (Р _{пр})			Р _{раб} *	Р _{пр} *		А	А ₁	Б	D _{ср}	d	
ДО-38	122	152	45	72	27	33,7	5,6	100	70	60	30	3	0,3
ДО-39	219	273	61	92,5	36	45	5,6	110	80	70	40	4	0,4
ДО-40	339	424	81	113	42	52	5,6	130	100	90	50	5	0,8
ДО-41	540	674	124	129	44	54	5,6	130	100	90	54	6	1,0
ДО-42	940	1175	164	172	58	72	5,6	150	120	110	72	8	1,7

Примечание: Деформация (осадка пружины) под нагрузкой, отличающейся от указанной в таблице, изменяется пропорционально нагрузке.