

## ВЕНТИЛЯТОРЫ РАДИАЛЬНЫЕ ВР 12-26



### ОБЩИЕ СВЕДЕНИЯ

- Одностороннего всасывания
- Корпус спиральный поворотный
- Вперед загнутые лопатки
- Количество лопаток – 32
- Направление вращения – левое и правое

### НАЗНАЧЕНИЕ

- Системы кондиционирования воздуха
- Системы вентиляции производственных, общественных и жилых зданий
- Технологические установки различного назначения

### КОНСТРУКТИВНЫЕ ИСПОЛНЕНИЯ

- Общего назначения из углеродистой стали
- Общего назначения теплостойкие из углеродистой стали
- Коррозионностойкие из нержавеющей стали
- Коррозионностойкие теплостойкие из нержавеющей стали
- Взрывозащищённые из разнородных металлов
- Взрывозащищённые из алюминиевых сплавов
- Взрывозащищённые коррозионностойкие из нержавеющей стали
- Взрывозащищённые коррозионностойкие теплостойкие из нержавеющей стали.

### УСЛОВИЯ ЭКСПЛУАТАЦИИ

- Температура окружающей среды от минус 40°C до плюс 40°C
- Умеренный климат (У): 2-я и 3-я категория размещения
- При установке вентиляторов в помещении допускается использование электродвигателей 3-й категории размещения

ТЕХНИЧЕСКИЕ ХАРАКТЕРИСТИКИ

№ вентилятора	ЭЛЕКТРОДВИГАТЕЛЬ			Производительность при номинальном режиме, тыс. м³/час	Полное давление при номинальном режиме, Па	Масса, кг	Вибро-изоляторы	
	Тип *	Мощность, кВт	Число оборотов в мин.				Тип	Кол-во
2,5	АИР71В2	1,1	2800	0,6-1,1	1650-1700	56	ДО-39	4
3,15	АИР80В2	2,2	2820	1,1-2,3	2700-3000	65	ДО-39	4
	АИР90L2	3,0	2800	1,2-2,5	2710-3010	69		
	АИР100S2	4,0	2800	2,2-2,4	2720-3020	72		
4	АИР112M2	7,5	2890	2,4-4,5	4400-4800	116	ДО-40	4
	АИР132M2	11,0	2890	2,5-4,7	4410-4810	128		
5	АИР180S2	22,0	2940	4,6-8,8	7150-7980	250	ДО-41	5
	АИР180M2	30,0	2940	4,7-9,0	7160-7990	270		6
	АИР200M2	37,0	2940	4,8-9,2	7170-8000	320		

\* Для вентиляторов взрывозащищённого исполнения электродвигатели серий АИМ, ВО, ВАО.

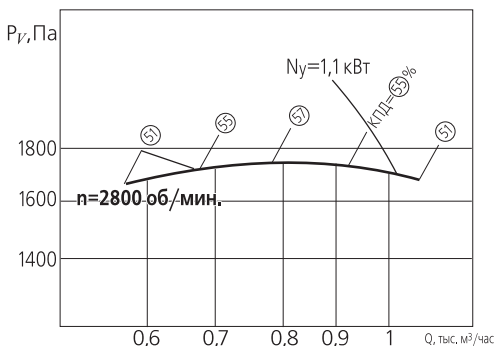
АКУСТИЧЕСКИЕ ХАРАКТЕРИСТИКИ

ВЕНТИЛЯТОР	N, оборотов в мин.	Значение Lp1, дБ в октавных полосах f, Гц							LpA, дБА
		125	250	500	1000	2000	4000	8000	
ВР 12-26-2,5	2800	82	89	87	91	88	84	81	94
ВР 12-26-3,15	2820	90	95	97	99	96	92	89	102
ВР 12-26-4	2890	100	105	107	110	106	102	99	113
ВР 12-26-5	2940	108	112	114	116	115	110	107	119

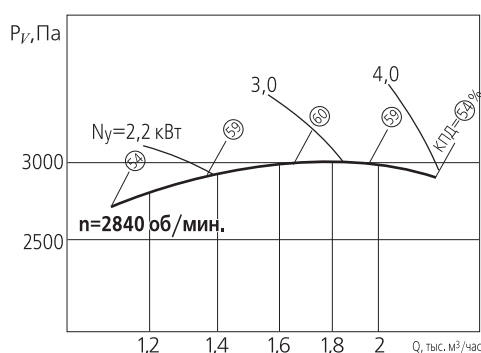
Акустические характеристики измерены со стороны нагнетания при номинальном режиме работы вентилятора. На стороне всасывания уровни звуковой мощности на 5 дБ ниже уровней, приведённых в таблице.

АЭРОДИНАМИЧЕСКИЕ ХАРАКТЕРИСТИКИ

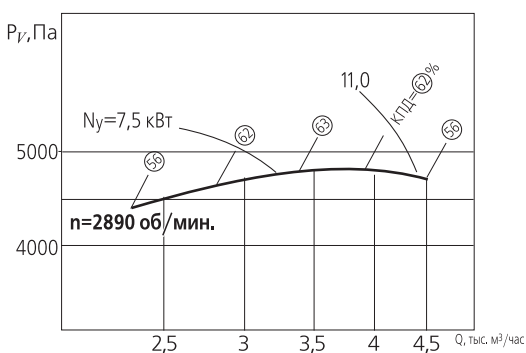
ВР 12-26-2,5



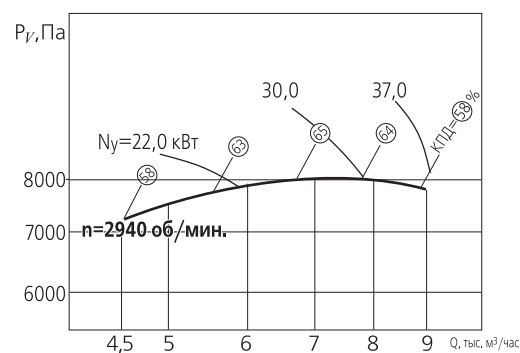
ВР 12-26-3,15



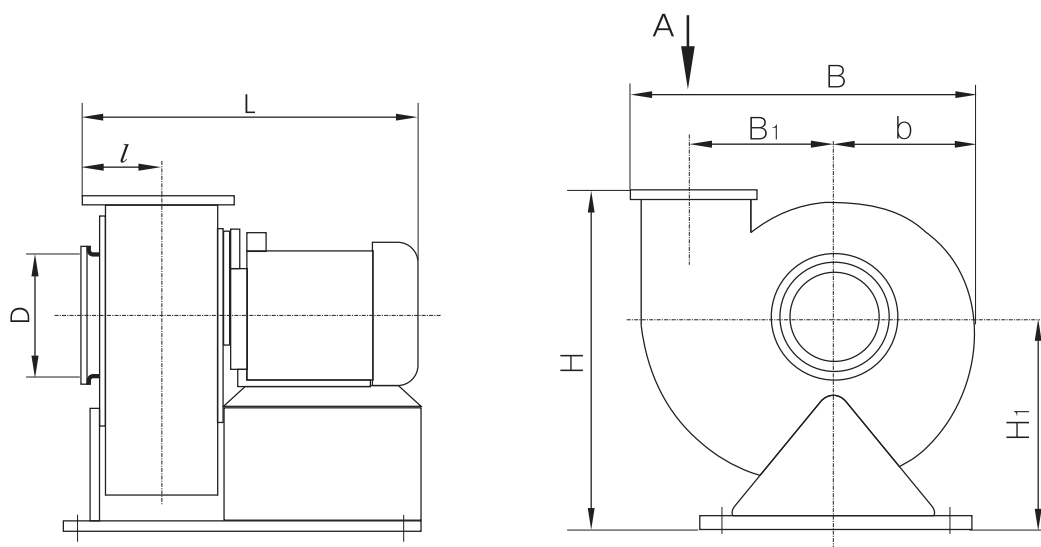
ВР 12-26-4



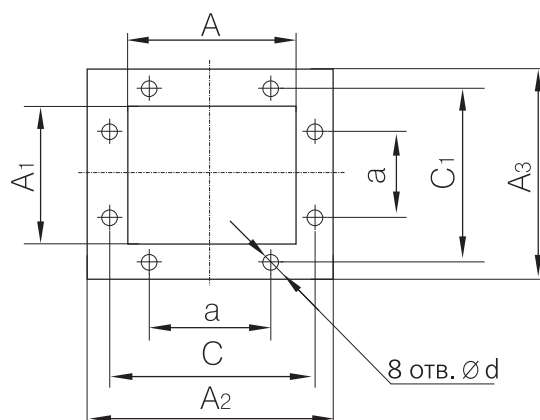
ВР 12-26-5



## ГАБАРИТНЫЕ И ПРИСОЕДИНИТЕЛЬНЫЕ РАЗМЕРЫ



Вид А



Вентилятор	Габаритные размеры, мм						
	L	l	H	H <sub>1</sub>	B	B <sub>1</sub>	b
ВР 12-26-2,5	400	88	468	275	420	150	164
ВР 12-26-3,15	505	110	540	310	486	203	220
ВР 12-26-4	650	120	658	380	610	258	275
ВР 12-26-5	860	137	807	460	786	300	340

Вентилятор	Присоединительные размеры, мм								
	D	d	A	A <sub>1</sub>	A <sub>2</sub>	A <sub>3</sub>	a	C	C <sub>1</sub>
ВР 12-26-2,5	200	—	103	75	167	139	80	135	110
ВР 12-26-3,15	252	7	128	96	200	165	80	172	140
ВР 12-26-4	320	9	160	120	230	190	80	204	164
ВР 12-26-5	400	11	203	150	293	240	100	252	202